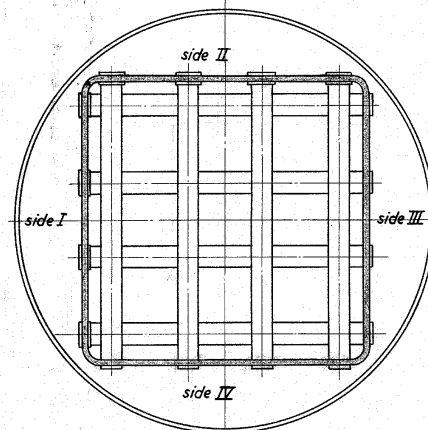
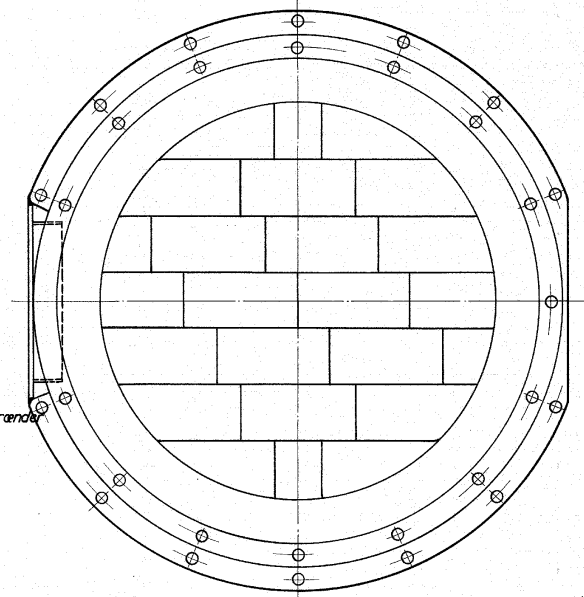
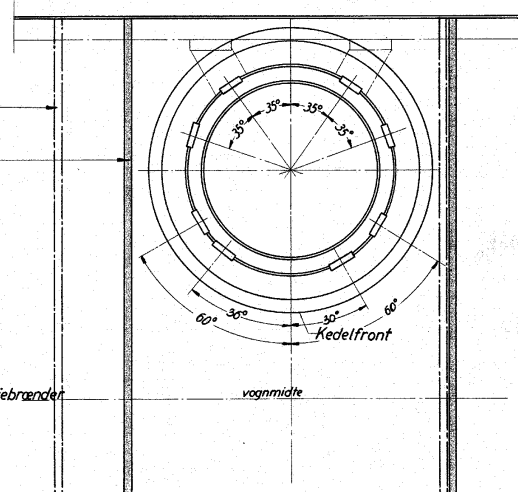


snit a-a



snit b-b



tegning nr. 18W-2010	rev. norm.	afst. 17. U.	dato 21. 1. 1959	mål/sk. 1:5
skitse	rev. norm.	afst. 17. U.	dato 21. 1. 1959	
18W-2010	18W-2010	18W-2010	18W-2010	
18W-2010	18W-2010	18W-2010	18W-2010	
anvendelse				stykket nr.
Diesel-el 500/550hk motorvogn				
tegnings benavnelse				tegnings nummer
Samlingstegning af varmekedel				18W-2010
indeks:				a. b.